

Schaltnetzteil 3-phasig  
geregelt, 480 Watt, 3-phasig



<b>Identifikation</b>	Typ Art.-Nr.	WRA 480-48 722809
<b>Eingangsseite</b>		
Nennspannung	3× AC 380–500 V	
Arbeitsspannungsbereich	3× AC 340–576 V; 3× DC 480–820 V	
Frequenzbereich	47 Hz – 63 Hz	
Nennstrom	U <sub>i</sub> = AC 400 V: 1,5 A / U <sub>i</sub> = AC 480 V: 1,2 A	
Einschaltstrom	20 A	
Interne Sicherung	T3, 15 A / pro Phase	
Externe Sicherung	Automat: 3 × B 10 A, C 6 A	
Power Factor Correction P.F.C.	0.7	
<b>Ausgangsseite</b>		
Nennspannung Ausgang	DC 48 V	
Nennstrom Ausgang	10 A	
Verlustleistung	55 W (AC 380 V)	
Einstellbereich	47–56 V	
Genauigkeit	1 %	
Spannungsregelung	±1 %	
Lastregelung	Single ±1 %, Parallel±5 %	
Temperaturkoeffizient	±0,03 % / °C	
Ripple & Noise	100 mV	

18.11.2013 – Technische Änderungen vorbehalten

Art.-Nr. 722809

**Deutschland: Friedrich Lütze GmbH**

Postfach 12 24 (PLZ 71366) • Bruckwiesenstraße 17-19 • D-71384 Weinstadt  
Tel. +49 (0)7151 6053-0 • Fax +49 (0)7151 6053-277(-288)  
www.luetze.de • info@luetze.de

**Österreich: LÜTZE Elektrotechnische Erzeugnisse Ges. m.b.H.**

Niedermoserstraße 18 • A-1220 Wien  
Tel. +43 (0)1 257 52 52-0 • Fax +43 (0)1 257 52 52-20  
www.luetze.at • office@luetze.at

**Schweiz: LÜTZE AG**

Oststrasse 2 • CH-8854 Siebnen  
Tel. +41 (0)55 450 23 23 • Fax +41 (0)55 450 23 13  
www.luetze.com • info@luetze.ch

## Technisches Datenblatt • Spannungsversorgung

---

Netzausfallüberbrückung	min. 20 ms
Statusanzeige DC ON grüne LED	≥37–43 V
Statusanzeige DC LOW rote LED	≤37–43 V
Parallel-/Redundantbetrieb	max. 3 Geräte mit je 90 % Laststrom, Umschaltung mit Schalter S/P
Wirkungsgrad	90 %
Überlastsicherung	115–135 %
Überspannungsbegrenzung	125–142 %
Kurzschlussverhalten	Strombegrenzung (C) / Hiccup-Mode (D); Umschaltung mit Schalter C/D Hiccup-Mode: Abschaltung innerhalb 3s und Neustart nach 30s

---

### Allgemeine Daten

---

Schaltfrequenz	ca. 80 kHz
Isolationsspannung Ein-/Ausgang	3,0 kV <sub>eff</sub>
Isolationsspannung Eingang/gnd	AC 1,5 kV <sub>eff</sub>
Isolationswiderstand bei DC 500 V	100 MΩ
Arbeitstemperaturbereich	-25 °C – 71 °C (Derating)
Derating	Leistung: -2,5 % / °C ab +61°C
Lagertemperaturbereich	-25 °C – 85 °C
M.T.B.F.	423000 h
relative Luftfeuchte	20–90% RH, nicht kondensierend
Maße (B×H×T)	150,0 × 125,0 × 116,0 mm
Kühlung	Luftselbstkühlung, 25 mm Abstand allseits
Einbaulage/Einbauart	vertikal
Gehäusematerial	Metall
Schutzart	IP 20
Montage	aufrastbar auf TS 35 (EN 50022)
Einsatzhöhe	3000 m
Schutzklasse	I (SELV, PELV)
Überspannungskategorie	II
Verschmutzungsgrad	2
Gewicht (kg/Stk.)	1,750
Anschlussart	Schraubanschluss: 0,2–4,0 mm <sup>2</sup> , max. 0,62 Nm
Zulassungen	UL: UL 508 listed; cUL: UL 60950-1 anerkannt; TÜV: EN 60950-1; CE: EN 61000-6-3 / EN 55022 Class B EN 61000-3-2, EN 61000-3-3, EN 61000-6-2, EN 55024

18.11.2013 – Technische Änderungen vorbehalten

Art.-Nr. 722809

**Deutschland: Friedrich Lütze GmbH**

Postfach 12 24 (PLZ 71366) • Bruckwiesenstraße 17-19 • D-71384 Weinstadt

Tel. +49 (0)7151 6053-0 • Fax +49 (0)7151 6053-277(-288)

www.luetze.de • info@luetze.de

**Österreich: LÜTZE Elektrotechnische Erzeugnisse Ges. m.b.H.**

Niedermoserstraße 18 • A-1220 Wien

Tel. +43 (0)1 257 52 52-0 • Fax +43 (0)1 257 52 52-20

www.luetze.at • office@luetze.at

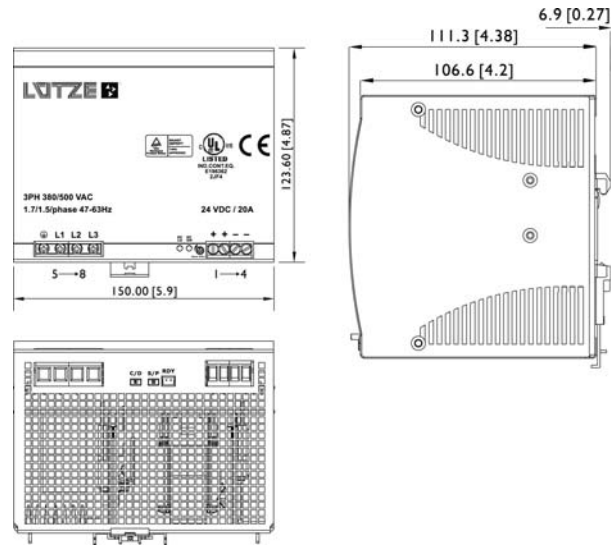
**Schweiz: LÜTZE AG**

Oststrasse 2 • CH-8854 Siebnen

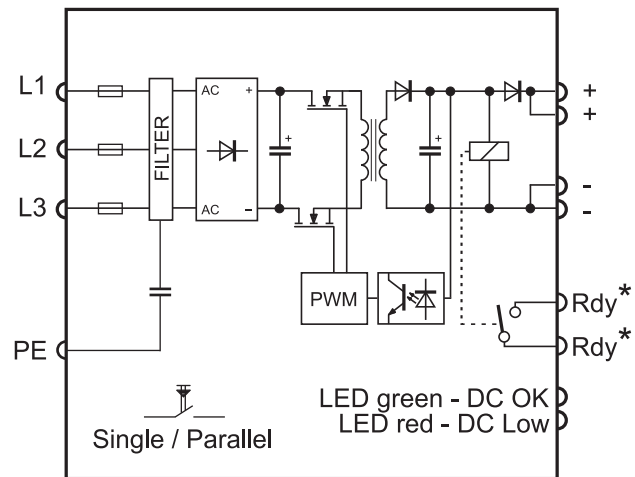
Tel. +41 (0)55 450 23 23 • Fax +41 (0)55 450 23 13

www.luetze.com • info@luetze.ch

## Maßzeichnung



## Anschlussbild



\* for 24V version only

18.11.2013 – Technische Änderungen vorbehalten

Art.-Nr. 722809

**Deutschland: Friedrich Lütze GmbH**

Postfach 12 24 (PLZ 71366) • Bruckwiesenstraße 17-19 • D-71384 Weinstadt

Tel. +49 (0)7151 6053-0 • Fax +49 (0)7151 6053-277(-288)

www.luetze.de • info@luetze.de

**Österreich: LÜTZE Elektrotechnische Erzeugnisse Ges. m.b.H.**

Niedermoserstraße 18 • A-1220 Wien

Tel. +43 (0)1 257 52 52-0 • Fax +43 (0)1 257 52 52-20

www.luetze.at • office@luetze.at

**Schweiz: LÜTZE AG**

Oststrasse 2 • CH-8854 Siebnen

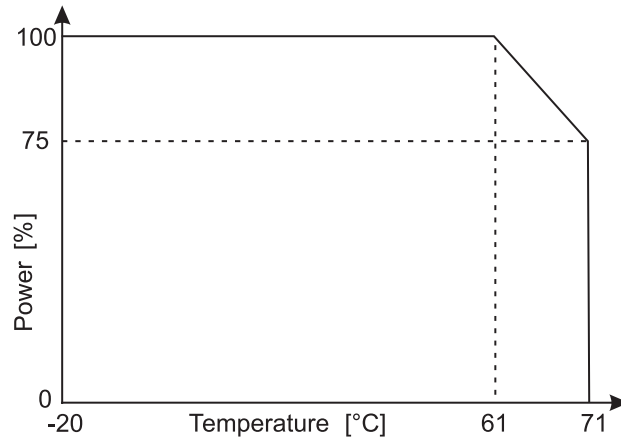
Tel. +41 (0)55 450 23 23 • Fax +41 (0)55 450 23 13

www.luetze.com • info@luetze.ch

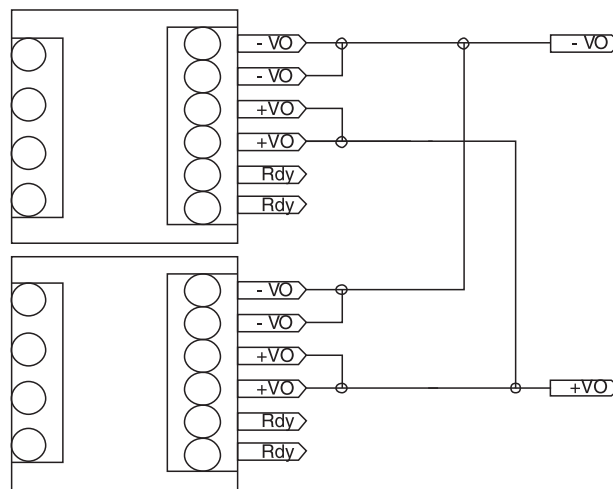


TECHNIK MIT SYSTEM

## Derating



## Parallel-/Redundant-Betrieb



18.11.2013 – Technische Änderungen vorbehalten

Art.-Nr. 722809

**Deutschland: Friedrich Lütze GmbH**

Postfach 12 24 (PLZ 71366) • Bruckwiesenstraße 17-19 • D-71384 Weinstadt

Tel. +49 (0)7151 6053-0 • Fax +49 (0)7151 6053-277(-288)

www.luetze.de • info@luetze.de

**Österreich: LÜTZE Elektrotechnische Erzeugnisse Ges. m.b.H.**

Niedermoserstraße 18 • A-1220 Wien

Tel. +43 (0)1 257 52 52-0 • Fax +43 (0)1 257 52 52-20

www.luetze.at • office@luetze.at

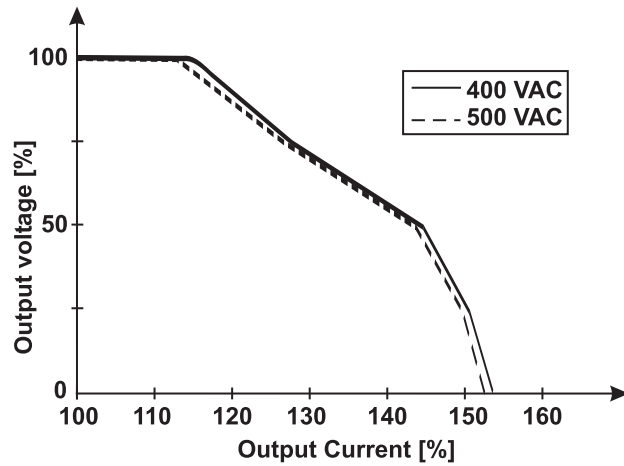
**Schweiz: LÜTZE AG**

Oststrasse 2 • CH-8854 Siebnen

Tel. +41 (0)55 450 23 23 • Fax +41 (0)55 450 23 13

www.luetze.com • info@luetze.ch

## Kurzschlussverhalten



18.11.2013 – Technische Änderungen vorbehalten

Art.-Nr. 722809

**Deutschland: Friedrich Lütze GmbH**

Postfach 12 24 (PLZ 71366) • Bruckwiesenstraße 17-19 • D-71384 Weinstadt

Tel. +49 (0)7151 6053-0 • Fax +49 (0)7151 6053-277(-288)

www.luetze.de • info@luetze.de

**Österreich: LÜTZE Elektrotechnische Erzeugnisse Ges. m.b.H.**

Niedermoserstraße 18 • A-1220 Wien

Tel. +43 (0)1 257 52 52-0 • Fax +43 (0)1 257 52 52-20

www.luetze.at • office@luetze.at

**Schweiz: LÜTZE AG**

Oststrasse 2 • CH-8854 Siebnen

Tel. +41 (0)55 450 23 23 • Fax +41 (0)55 450 23 13

www.luetze.com • info@luetze.ch



TECHNIK MIT SYSTEM